



LIFTING CHARTS - All Terrain Cranes

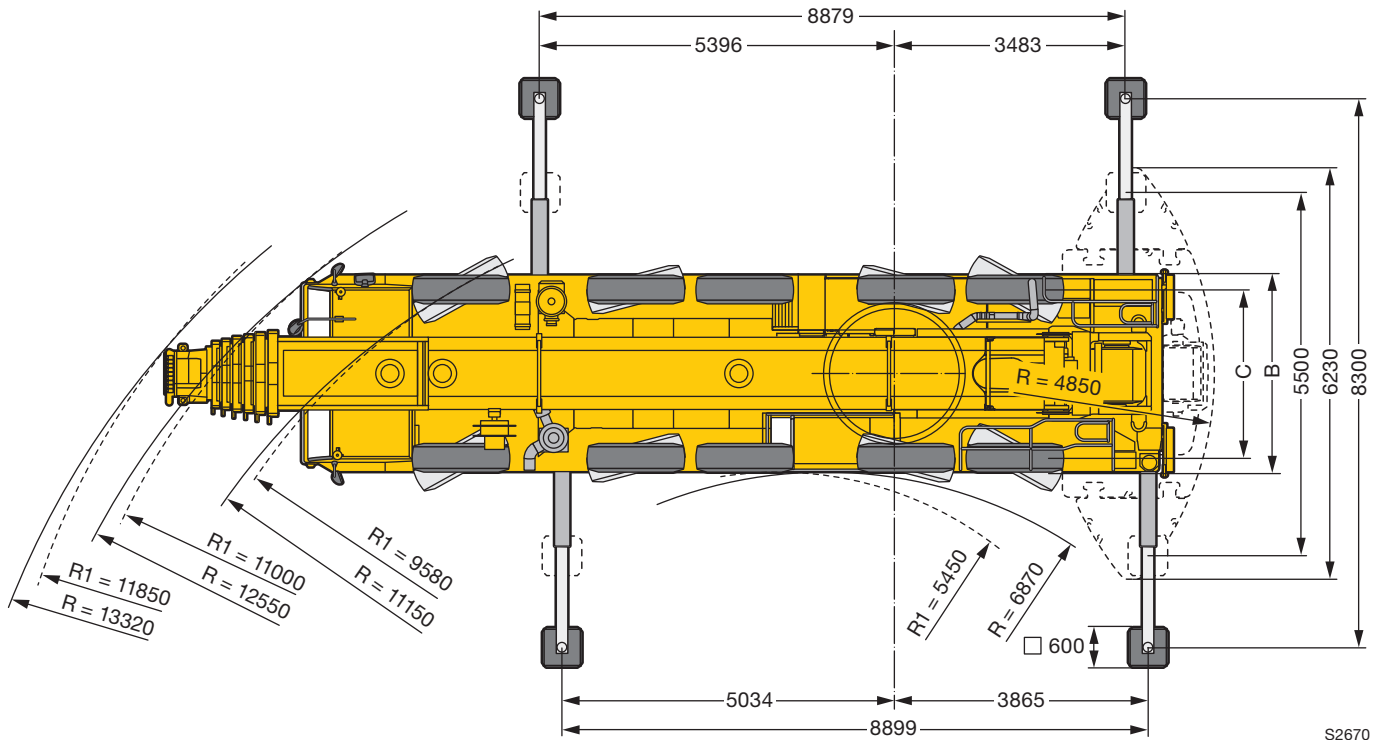
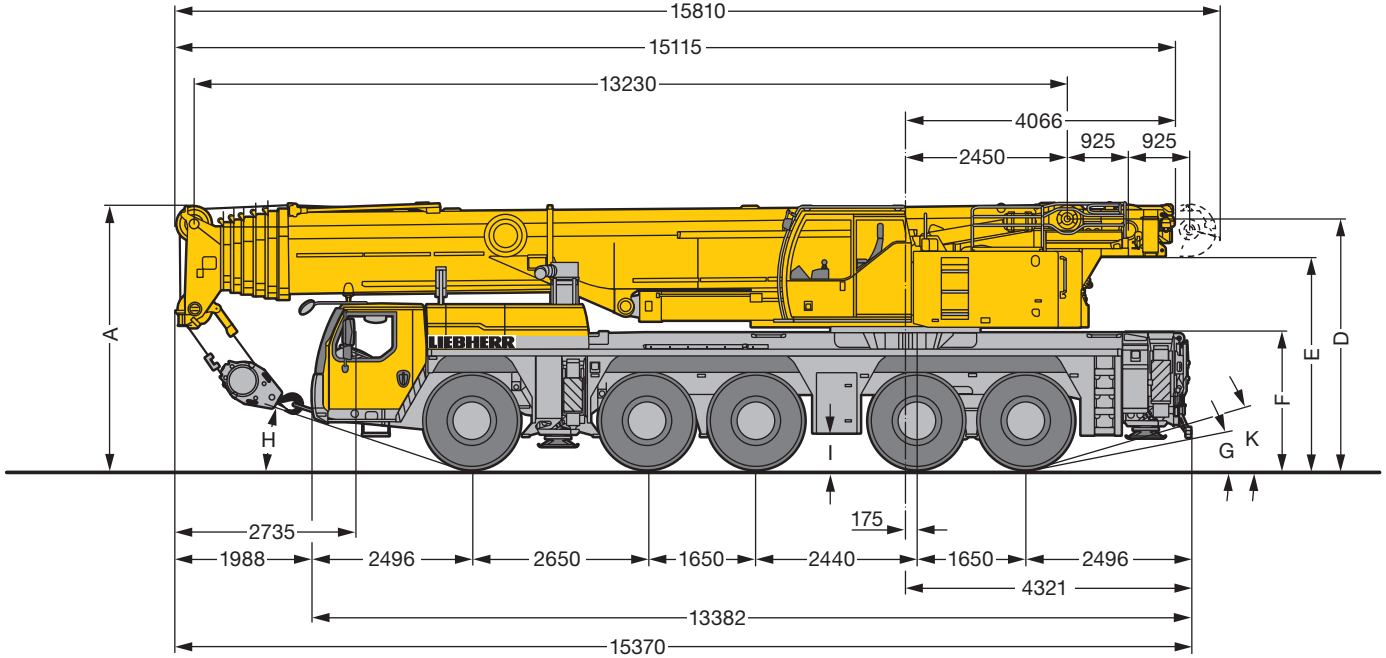
LIEBHERR MODEL LTM 1200-5.1 - 220 TON CAPACITY

Maße

Dimensions

Encombremet • Dimensioni

Dimensiones • Габариты крана



S2670

R₁ = Allradlenkung · All-wheel steering · Direction toutes roues · Tutti gli assi sterzanti · Dirección en todos los ejes · Поворот всеми колесами

	Maße · Dimensions · Encombremet · Dimensioni · Dimensiones · Размеры mm										
	A	A 150 mm*	B	C	D	E	F	G	H	I	K
385/95 R 25 (14.00 R 25)	3950	3800	3000	2563	3704	3139	2000	10°	15°	377	15°
445/95 R 25 (16.00 R 25)	4000	3850	3000	2551	3754	3189	2050	11°	17°	427	16°
525/80 R 25 (20.5 R 25)	4000	3850	3100	2573	3754	3189	2050	11°	17°	427	16°

* abgeseckt · lowered · abaissé · abbassato · suspensión abajo · шасси осажено